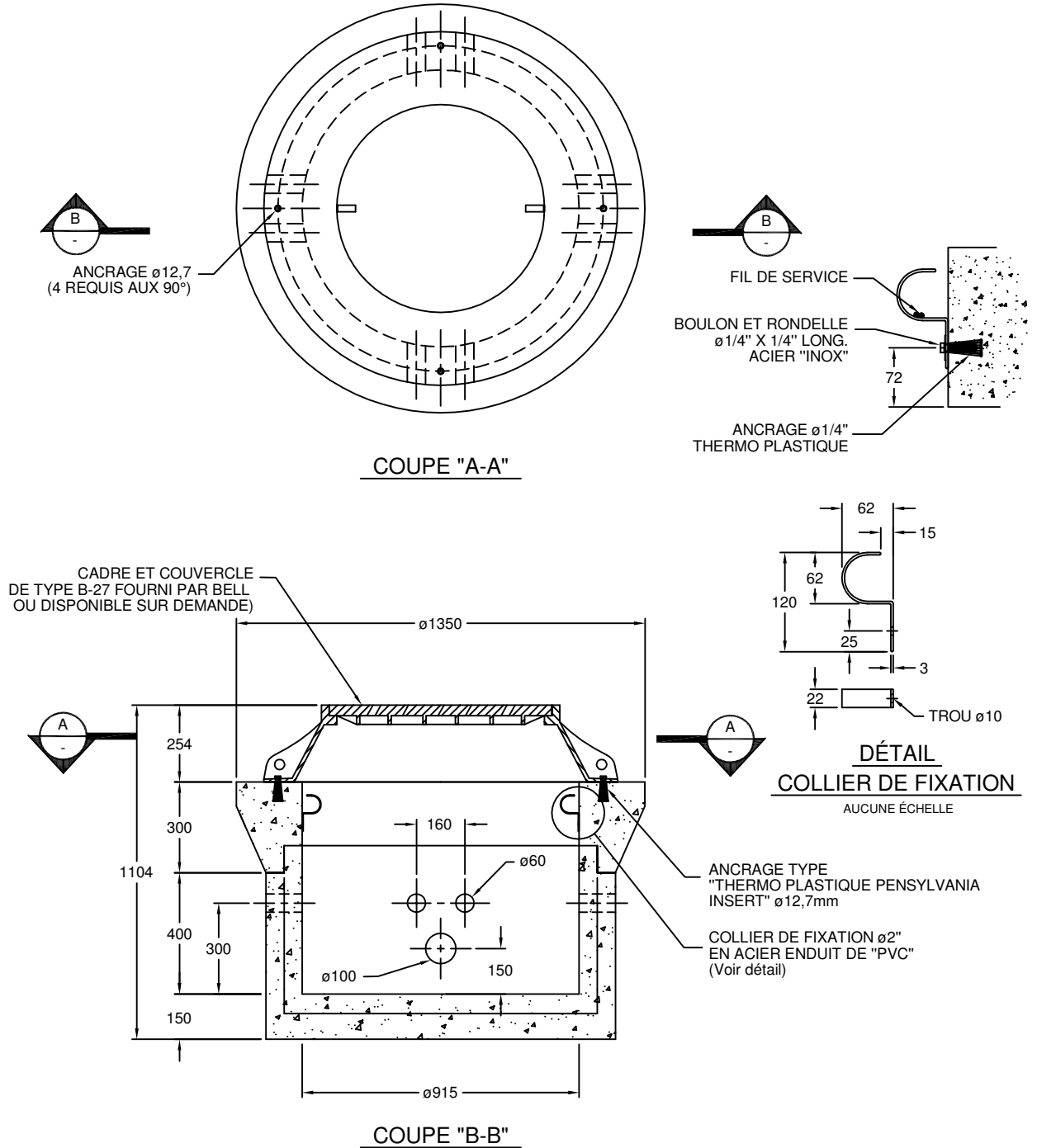


# Puits de service et de raccordement ø915 mm préfabriqué en béton armé

PSR-100807  
Bell Canada



Béton et acier d'armature rencontrent et/ou excèdent les normes :  
NQ 2622-420, ASTM C 478, 857, 890.  
Surface portante: 1.05m<sup>2</sup>

Toutes les dimensions sont exprimées en millimètres sauf indication.

**LECUYER**  
innovation béton

17, rue du Moulin  
Saint-Rémi (Québec) J0L 2L0

T 450 454.3928 514 861.5623  
F 450 454.7254

[lecuycerbeton.com](http://lecuycerbeton.com)